

UltraSieve[®] II

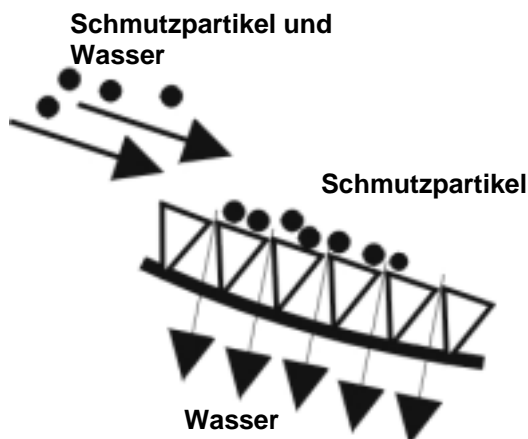
Patent Nr. 1026138



Gebrauchsanleitung

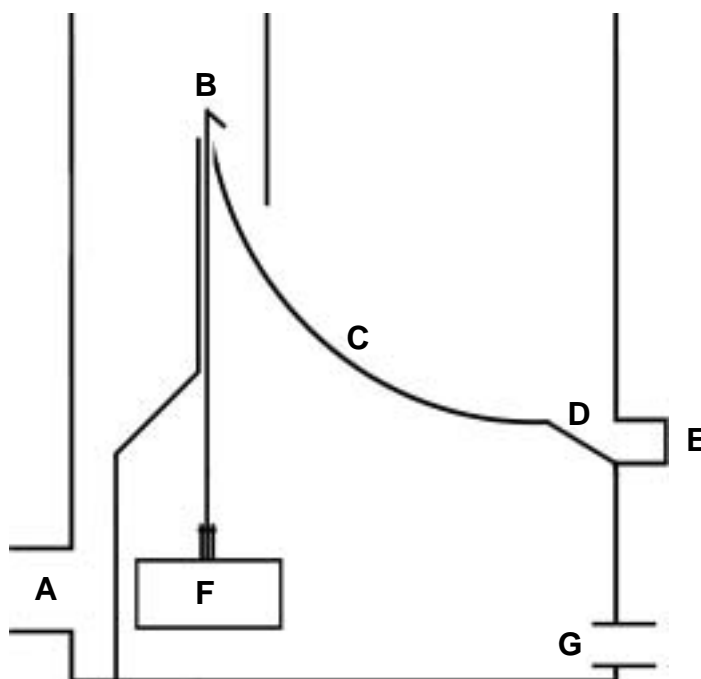
Funktionsweise

Der UltraSieve ist ein Vorfilter um feinste Schmutzpartikel aus dem Wasser zu holen. Das System ist basiert auf das bewährte Bogensieb. Ultrasieve verwendet als Filtermedium hochpräzise Edelstahlstäbe, die bogenförmig in einem für den Wasserdurchfluss optimierten Winkel zueinander angeordnet sind.



In der Praxis:

Das Teichwasser und Schmutzpartikel kommen vom Bodenablauf des Teiches bei **(A)** und das Wasser steigt über die selbstregulierende Wand **(B)** Während das Wasser das Filterelement **(C)** durchströmt, werden Fadenalgen und Schmutzpartikel verstopfungsfrei aus dem Wasserstrom gefiltert und auf den trockenen Teil **(D)** des Siebelementes geschoben. Beim Schmutzablass **(E)** kann man einen Zugschieber montieren um den Schmutz einfach raus zu spülen mit Wasser. Wenn das Wasser im Unterbecken unter dem Sieb nicht weggepumpt wird, wird der Wasserstand steigen wodurch der Schwimmerschalter **(F)** hoch geht und gleichzeitig die Wand **(B)** steigt und die Wasserzufuhr gebremst wird. Die Pumpe wird an der Durchföhrung **(G)** angeschlossen. Hier kann man eine selbstansaugende Pumpe wie ITT oder Speck Schwimmbadpumpe verwenden oder eine Teichpumpe wie Oase, Nautilus oder Messner M Serie.



Während das Wasser das Filterelement durchströmt werden die Wassertropfen aufgespaltet und mit Sauerstoff angereichert

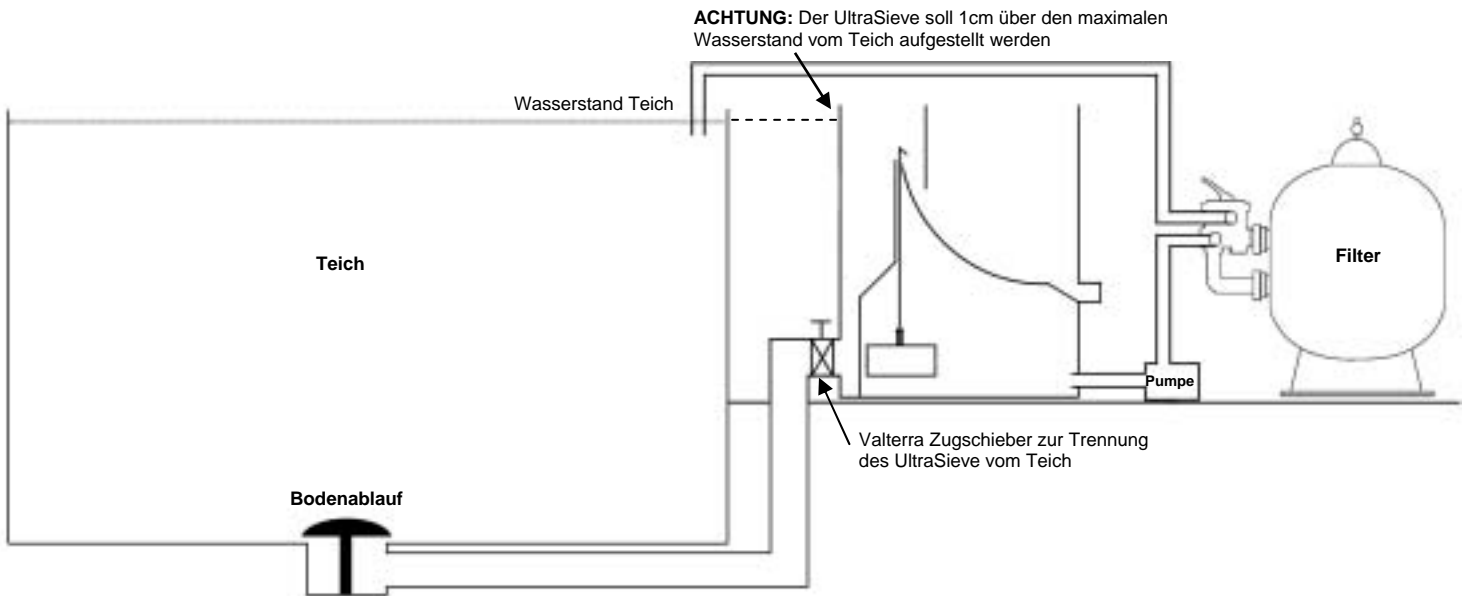
UltraSieve Montage

Lesen Sie die Montageanleitung genau durch ehe Sie den UltraSieve montieren. Wenn Sie dann noch Fragen haben rufen Sie ihren Fachhändler an.

Der UltraSieve kann auf zweierlei Weise montiert werden:

1. Gravity (Schwerkraft), Auf Wasserhöhe in direkter Verbindung mit den Bodenablauf oder Skimmer.
Achtung: Niemals das Sieb eingraben aber immer im Filterschacht montieren weil sonst der Druck von aussen auf dem Gehäuse zu hoch ist.
2. Pumpengespeisst, plaziert über der Wasseroberfläche mit freien Auslauf.

Als Beispiel eine Skizze wie man den Filter Aufstellt in Schwerkraft.



Sorgen Sie dafür das der UltraSieve waagrecht steht.

Der obere Rand vom UltraSieve soll **1 cm. über den maximalen Wasserstand** stehen. Für den Anschluss vom Bodenablauf brauchen Sie eine 110 mm Steckmuffe mit Gummidichtung (erhältlich beim UltraSieve Händler). Zwischen Bodenablauf und den UltraSieve kann man am besten einen Hahn montieren (Zugschieber oder Kugelhahn) so das man den UltraSieve immer vom Teich trennen kann

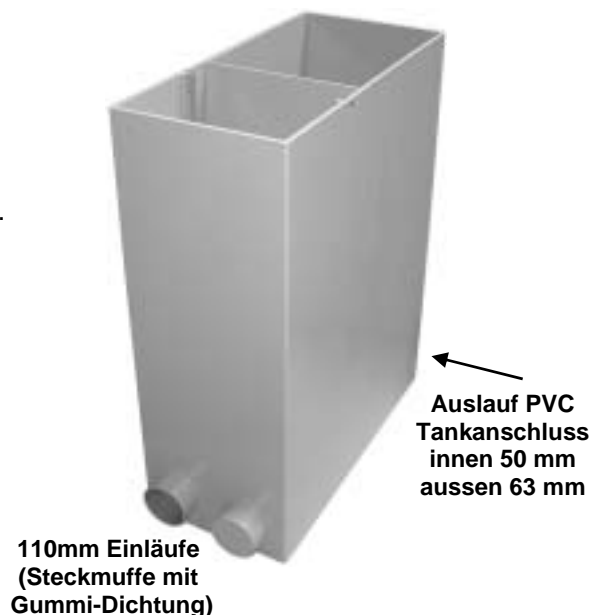
Der 110 mm Anschluss vom Einlauf des UltraSieve kann man am besten mit 110 mm Anschluss mit Gummiabdichtung montieren, weil der UltraSieve aus Polypropylen gebaut ist und man PP nicht kleben kann.

Der UltraSieve ist Standard versehen von 2 Zuläufe 110 mm wovon einer noch dicht is.

Wenn Sie beide verwenden wollen brauchen Sie das Ende ab zu sägen.

Pumpe anschliessen

Die Lieferung enthält eine PVC Tankdurchführung 50/63mm. Die wird montiert am Loch an der Unterseite des Ultrasieves. Die Mutter und weißen Gleitring abdrehen von der Tankdurchführung. Die Gummidichtung bleibt an der Außenseite des Tankes. Die Tankdurchführung mit Gewinde durch das Loch und dann zuerst der weiße Gleitring anbringen, dann die Mutter auf das Gewinde drehen. Die Pumpe kann man jetzt anschließen an der Tankverschraubung. Der maximaler Durchfluss beim UltraSieve ist 20 m³ pro Stunde.



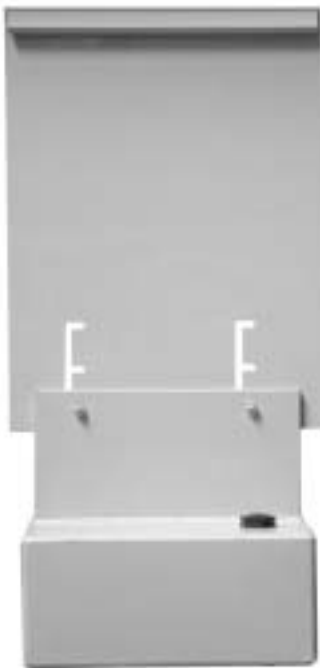
Die selbstregulierende Wand und Schwimmer

Um dafür zu sorgen das der Wasserstand im Unterbecken reguliert wird ist der UltraSieve versehen mit einen Schwimmer der auf 3 verschiedene Höhen eingestellt werden kann. Dies macht man nur einmal bei der Montage oder bei Änderung der Pumpe.

Schrauben (10mm) um die Höhe des Schwimmers zu ändern.



Funktionsweise: drehen Sie die 10mm Schrauben ein bisschen lose so das man den Schwimmer versetzen kann. **Achtung:** die Schrauben nicht ganz raus drehen ein paar Millimeter reichen! Den Schwimmer nach links bewegen damit man den Schwimmer senkrecht bewegen kann. Wählen Sie einer der 3 Niveaus und schieben Sie den Schwimmer nach rechts. Drehen Sie die Schrauben wieder fest.



Position 1

Diese Position is gemeint für **Pumpenleistung bis $\pm 6\text{m}^3/\text{St}$.**

Die maximale Länge der Platte sorgt dafür das der Wasserniveau unter dem Sieb nicht zu hoch ansteigt wodurch das Sieb unter Wasser steht bei relativ geringe Pumpenleistung.



Position 2

Diese Position ist gemeint für **Pumpenleistung bis $\pm 12\text{m}^3/\text{St}$.**

Die mittlere Länge der Platte sorgt dafür das der Wasserniveau nicht zu hoch (Sieb steht unter Wasser) und nicht zu niedrig ist (Pumpe saugt Luft)



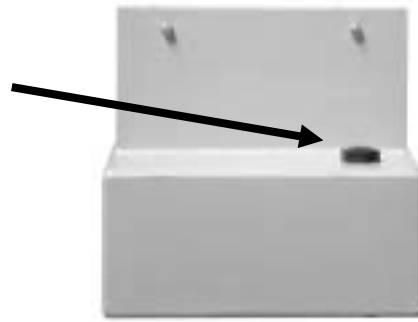
Position 3

Diese Position ist gemeint für **Pumpenleistung bis $\pm 18\text{m}^3/\text{St}$.**

Die minimale Länge der Platte sorgt dafür das der Wasserniveau unter dem Sieb zu hoch steht das die Pumpe keine Luft ansaugen kann auch nicht bei relativ hoher Pumpenleistung.

Schwimmer füllen

Um den Schwimmer seine abwärts Kraft zu geben muss man den Schwimmer füllen mit 3 Liter Wasser. Drehen Sie die Mutter ab und füllen Sie auf mit 3 Liter Wasser und schrauben die Mutter wieder auf. Wenn nötig abdichten mit Teflon Band oder Loctite 5331.

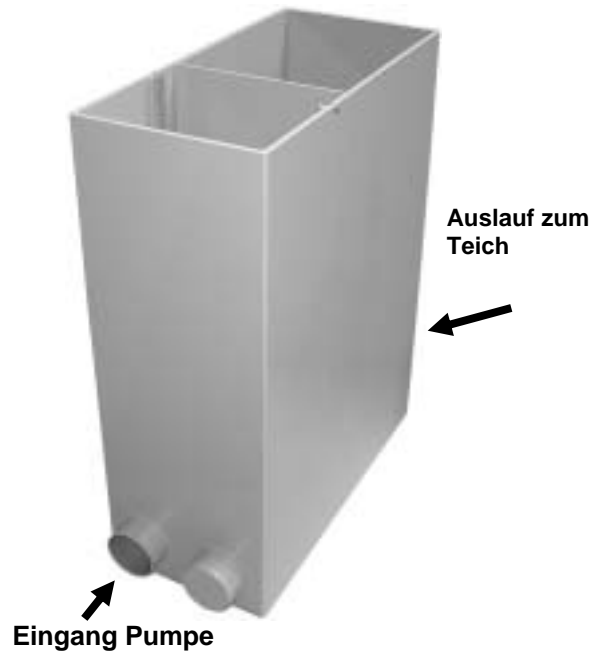


Pumpengespeisst

Wenn man den UltraSieve über Wasserniveau anwenden will schliesst man die Pumpe an den 110mm Einlauf an (Zubehörteile erhält man bei ihren UltraSieve Händler).

Die Tankdurchführung dient als freier Auslauf zurück im Teich. Wenn dieser Anschluss zu klein ist muss man den Anschluss vergrößern.

Wenn der Schwimmer hemmend wirkt weil er die Platte hoch drückt können Sie den Schwimmer entfernen so das man immer die maximale Leistung hat.



Schmutzablass

Der Schmutzablass ist Standard versehen mit 2" Aussengewinde Inklusiv Kappe und Gummi-Dichtung (Bild links) An diesem Ablass können Sie einen Valterra Zugschieber, erhältlich bei ihren Ultrasieve Händler, montieren (Bild rechts) um den Schmutz schneller zu entfernen.



Wartung

Es ist ganz wichtig den UltraSieve täglich zu kontrollieren. Die Wartung selber ist ganz einfach mit Hilfe vom Schmutzablass. Im Prinzip braucht man nur 2 Dinge zu beachten:

1. Den Schmutz auf dem Sieb zu entfernen (Täglich).
 2. Den Schmutz zwischen die Siebelemente zu entfernen (nur wenn nötig).
-
1. Den Schmutz auf dem Sieb kann man ganz einfach entfernen, wenn man den Schmutzablass öffnet und den Schmutz mit Hilfe vom Gartenschlauch wegspült. Eine andere Weise ist die selbstregulierende Wand kräftig runter zu drücken.
 2. Den Schmutz zwischen die Siebelemente kann man mit einen kräftigen Wasserstrahl oder Hochdruckreiniger entfernen. Dafür müssen Sie das Sieb hochziehen. Im verlaufe der Zeit kann das Sieb fett werden wodurch das Wasser nicht mehr durch das Sieb fällt. Sie können das Sieb reinigen mit Hilfe von Alkohol.

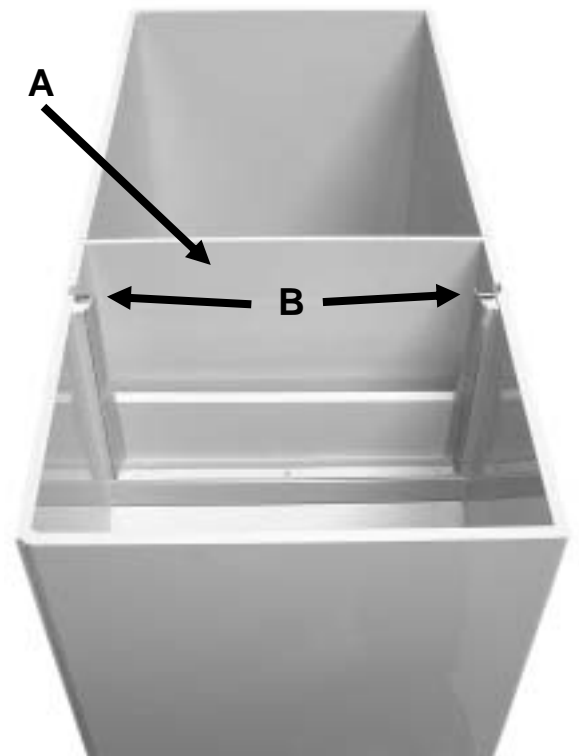
ACHTUNG: wenn Sie das Sieb zum ersten Mal benutzen wollen muss man das Sieb auch reinigen mit Alkohol.

Sieb herausnehmen

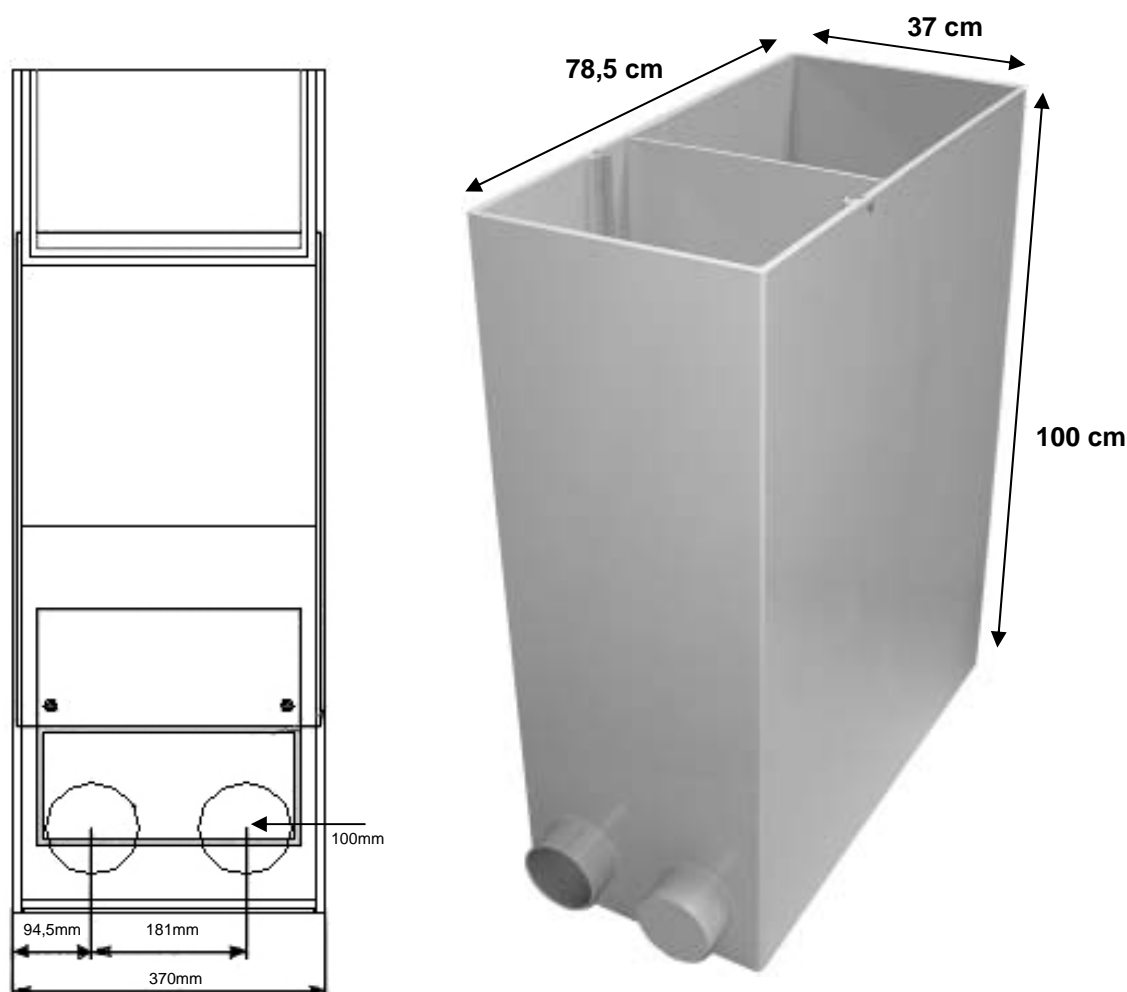
Holen Sie die Wasserregulierende Trennwand (A) aus dem Gehäuse. Das Siebelement kann man zur Reinigung aus dem Gehäuse nehmen.

Schwimmer und Trennwand herausnehmen

Entfernen Sie zuerst den Schwimmer durch die 2 Schrauben (10mm) ab zu drehen und entfernen Sie den Schwimmer komplett von der Platte.
Um die Trennwand zu entfernen müssen zuerst Sie die 2 Schraubende (B) rausdrehen .Die Schrauben sorgen dafür das die Trennwand nich zu hoch kommt.



Technische Daten



	MASS	MATERIAL	EXTRA INFO
GEHAUSE	78,5 x 37 x 100 cm	1 cm Polypropylen Platten	
EINLAUF	110 mm aussen	Polypropylen	2X 110mm Einlauf Standard
AUSLAUF	50 mm innen 63 mm aussen	PVC	
ABLASS	2" Aussengewinde	Polypropylen	Standard inklusive 2" PVC Kappe
SIEBELEMENT	345 x 600 mm	Edelstahl 316L	Lieferbar in 200/300 - und 300/500 Mikron
KAPAZITÄT			Max. 20 m ³ pro Stunde
GEWICHT			±30 Kg. Inklusive Siebelement